





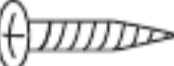


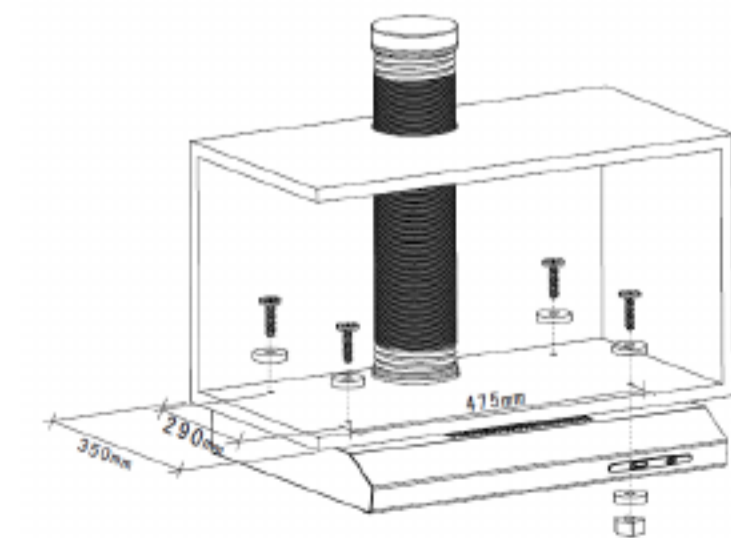
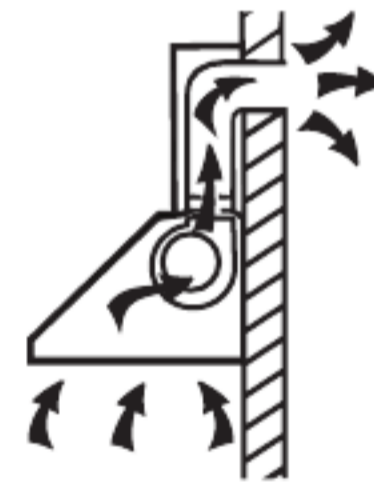
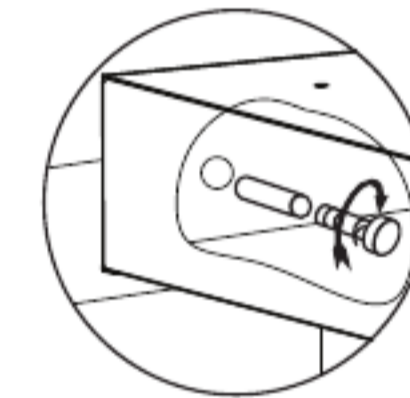
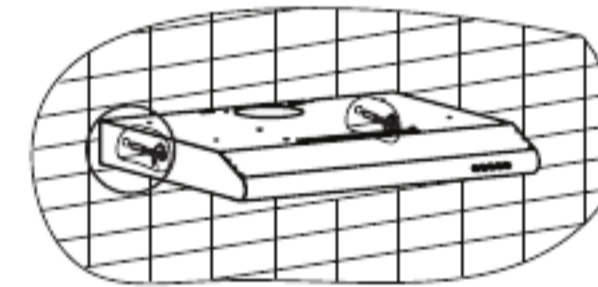
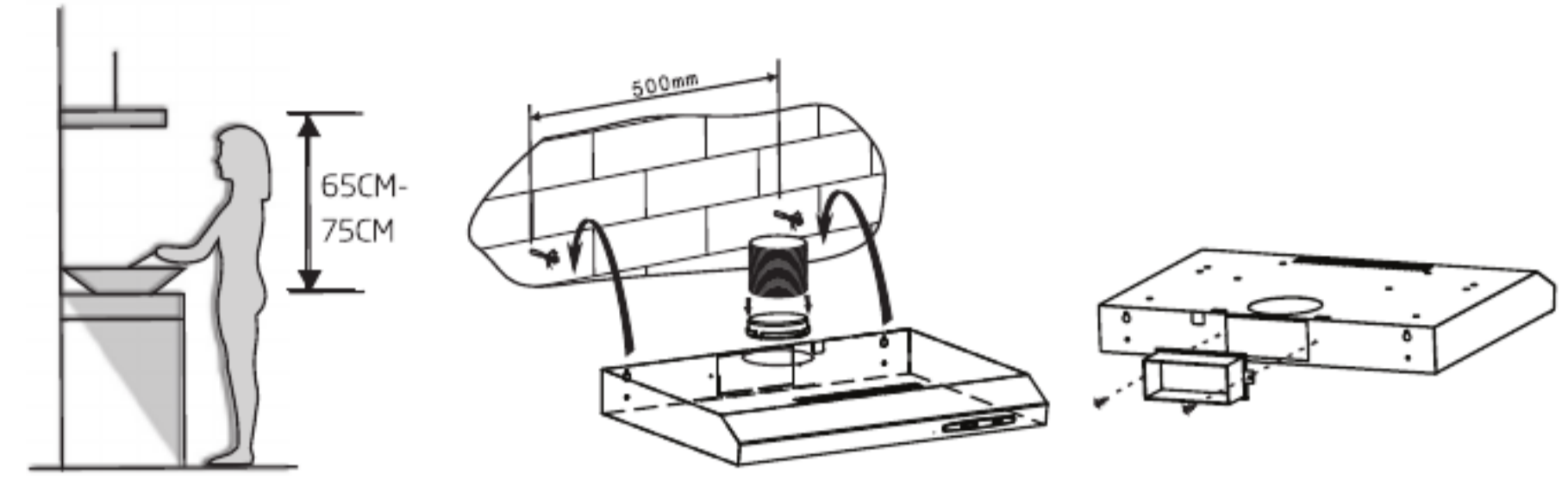
JENZ

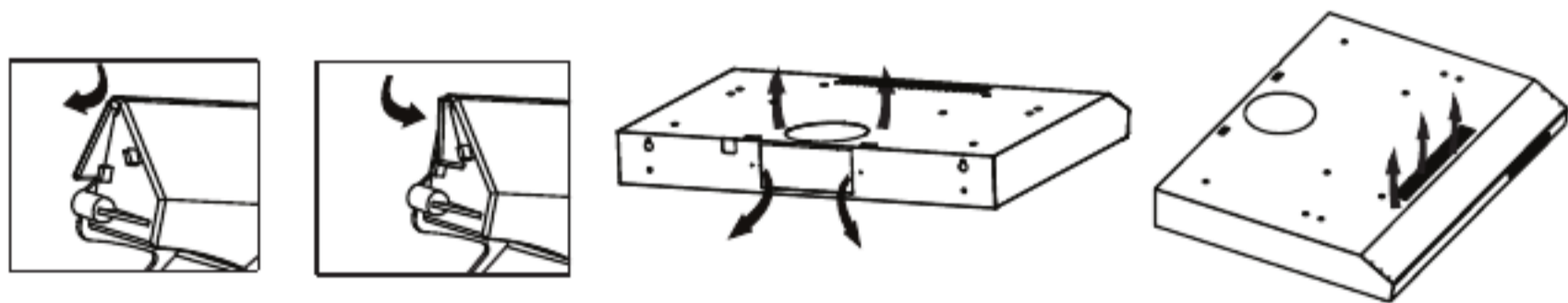
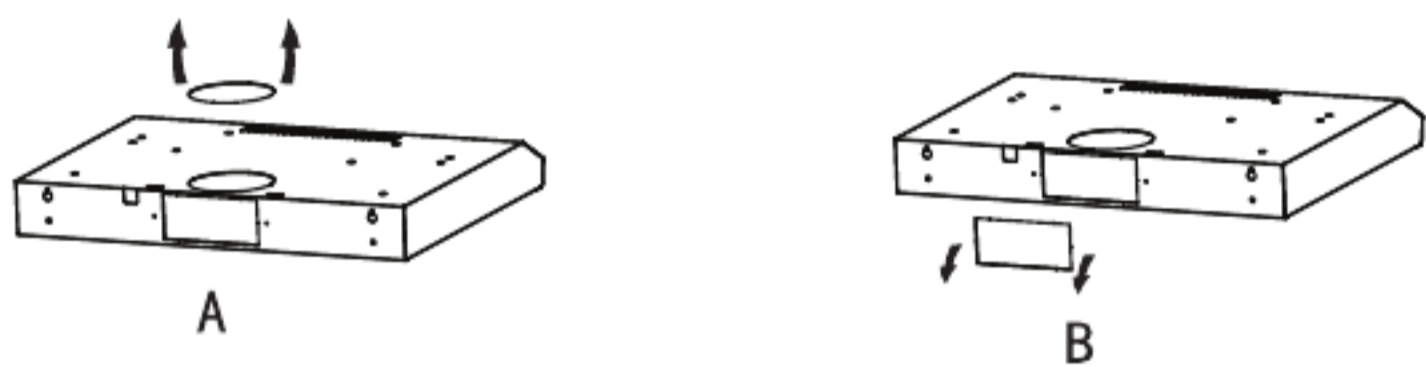


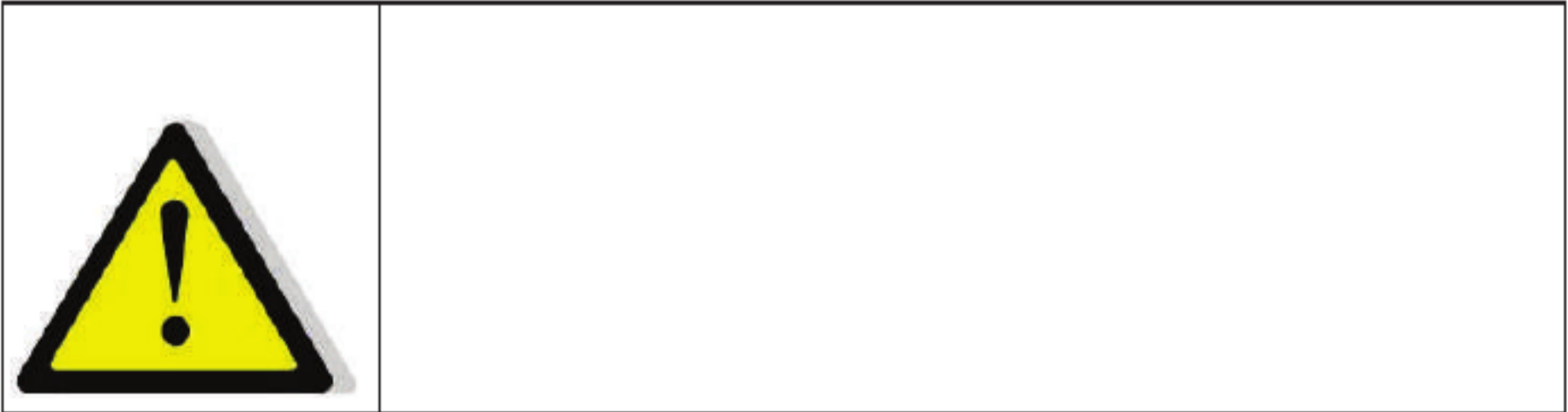


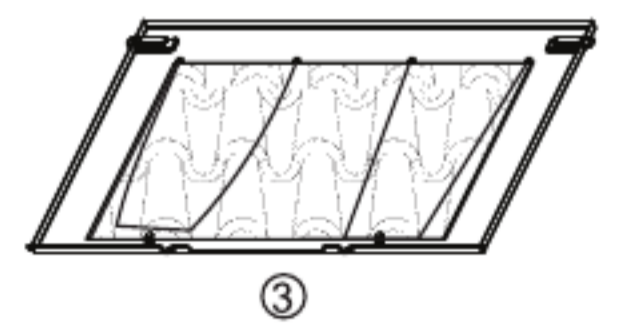
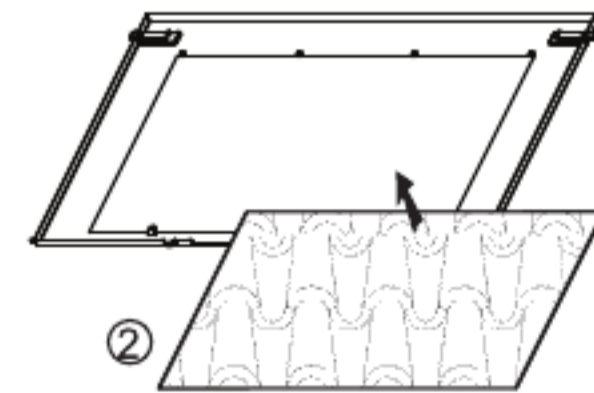
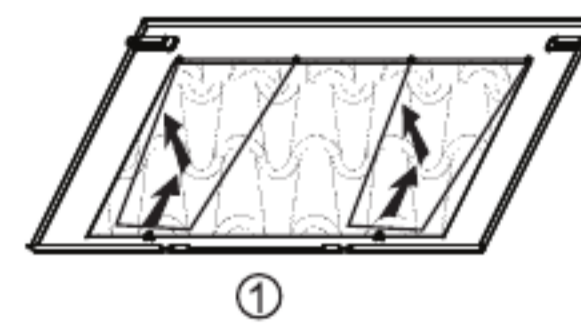
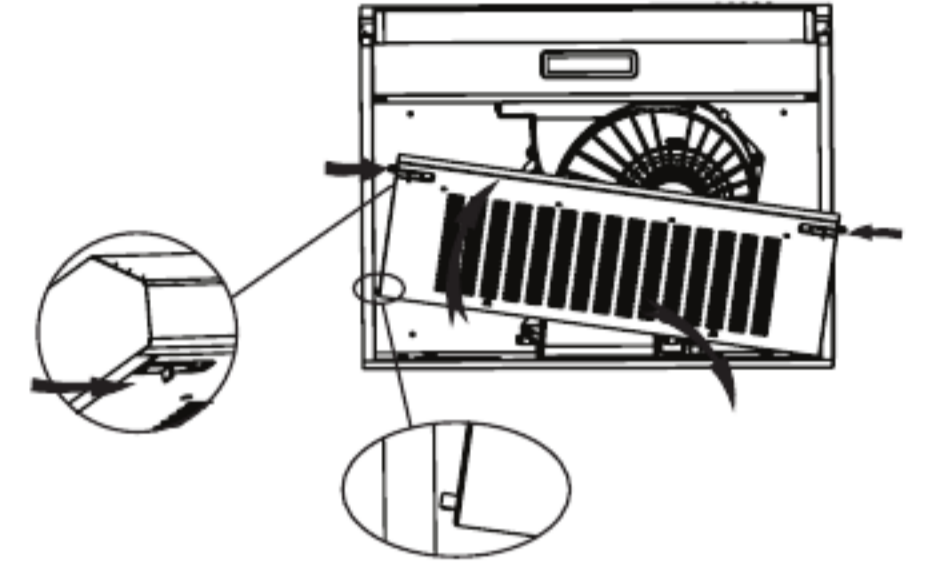
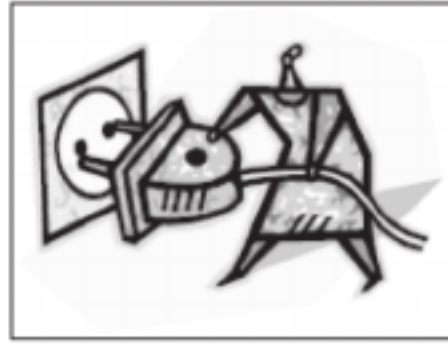


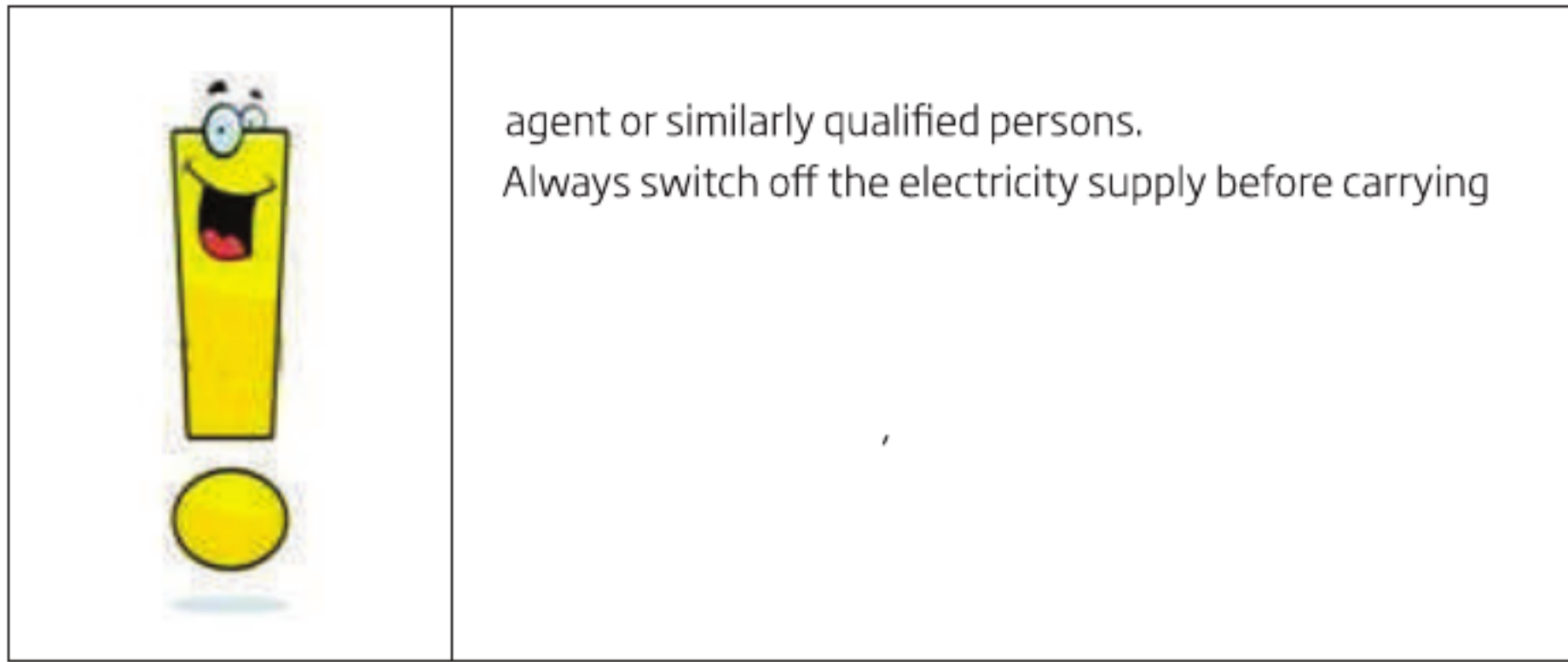
		
		
		
φ		
		
		
		







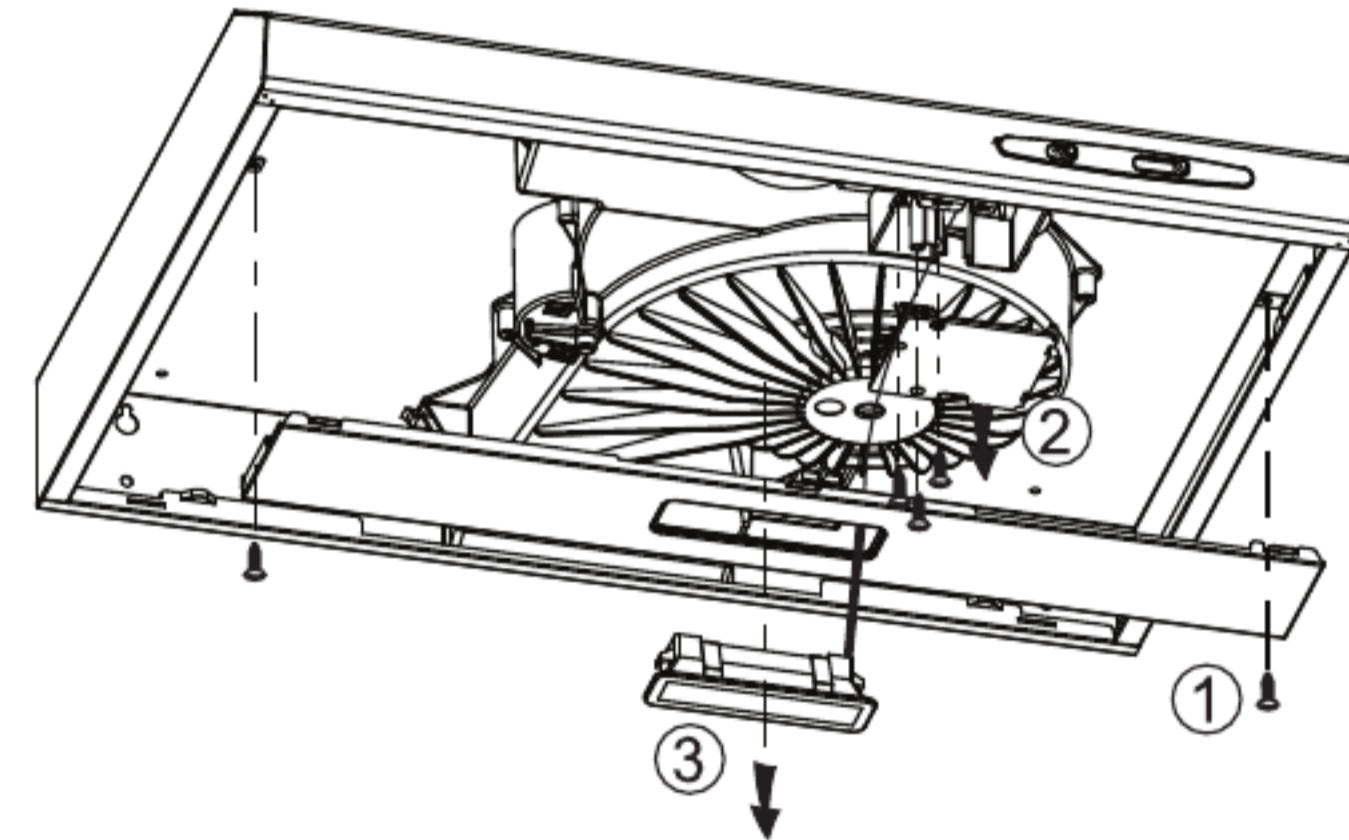
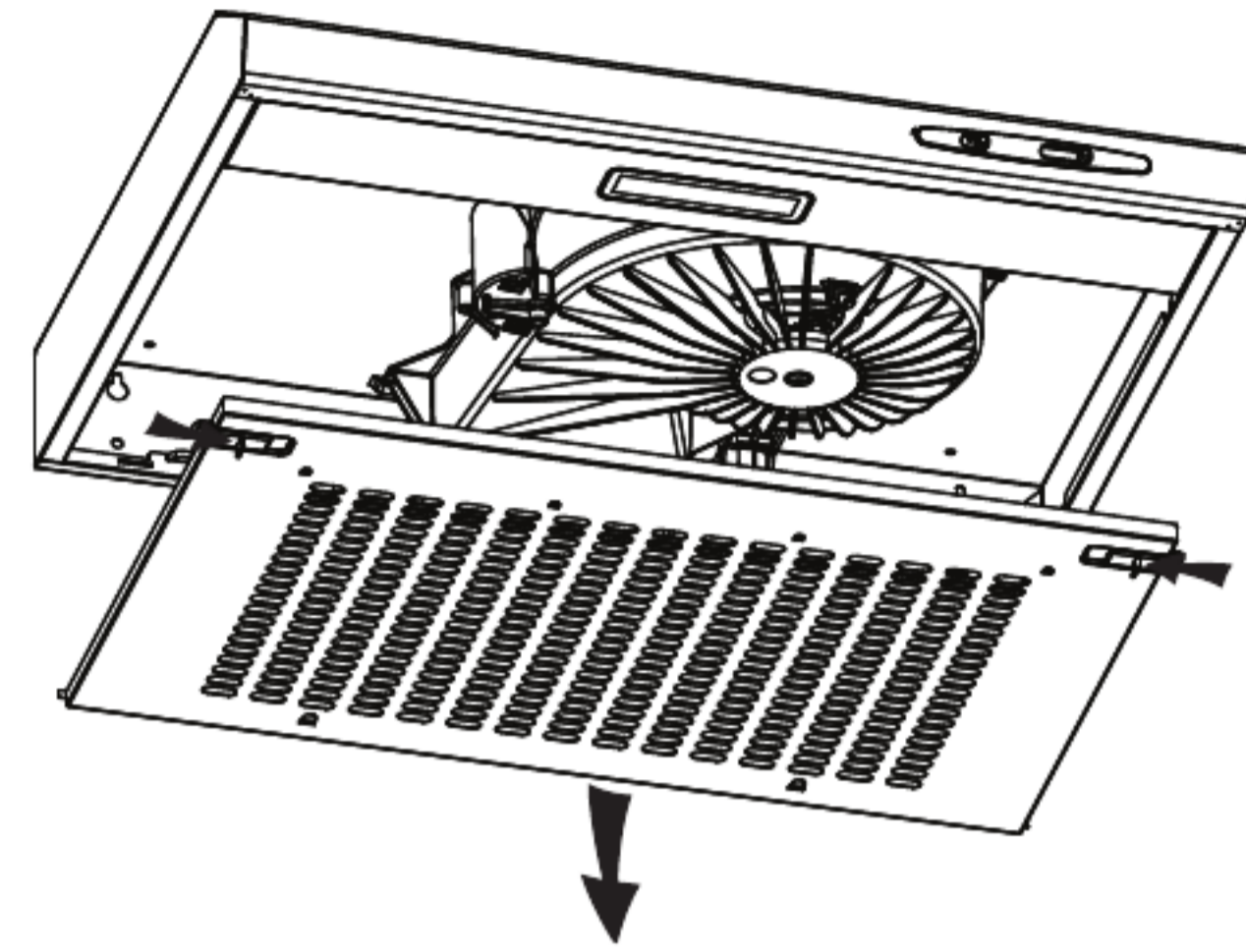
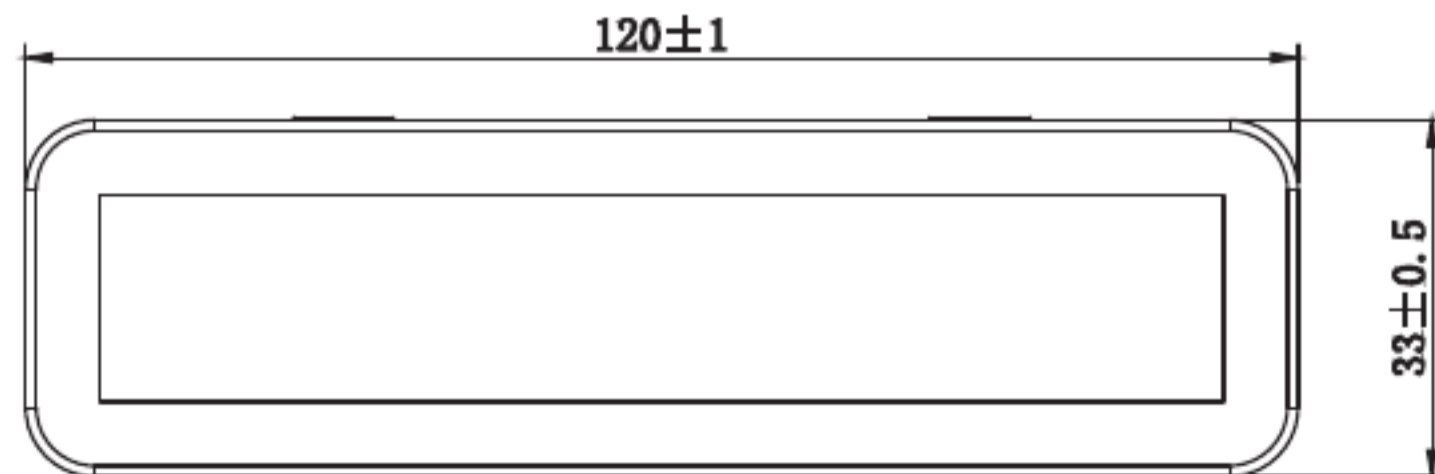




efore changing the lights, make sure that the appliance is turned off and unplugged.

Remove the grease filter.

fixture.



Cooker hood Data sheet			
Brand name	SENZ		
Type / Model			
Annual Energy Consumption	AEC hood		kWh
Energy Efficiency Index	EI hood		-
Fluid Dynamic Efficiency	FDE hood		-
Lighting efficiency (in watts)	LE hood		lux/W
Grease Filtering rate (in %)	GFE hood		-
Air flow rate at best efficiency point	Q BEP		m ³ /h
Air pressure at best efficiency point	P BEP		Pa
Maximum air flow	Q max		m ³ /h
Working points highest setting			m ³ /h
Working points lowest setting			m ³ /h
Electric power input at best efficiency point	W BEP		W
Nominal power of the lighting system	W L		W
Average illumination of the lighting system on the cooking surface	E middle		LUX
Power consumption in standby mode	P s	-	W
Power consumption in off mode	P o		W
Sound power level	L wa	min./max.	dB










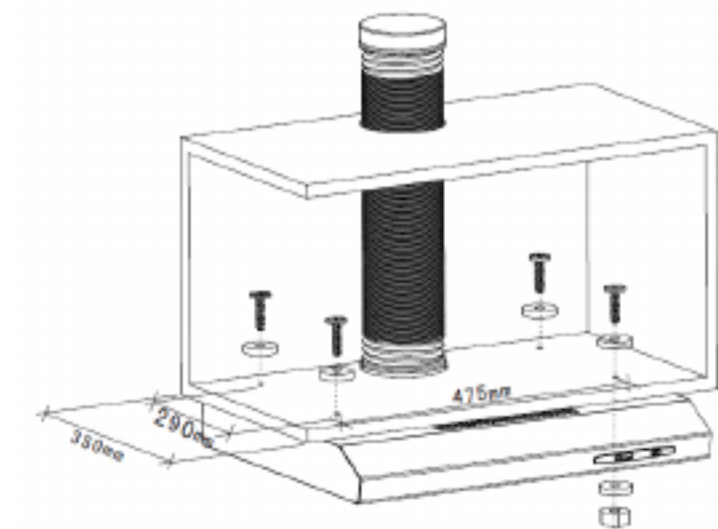
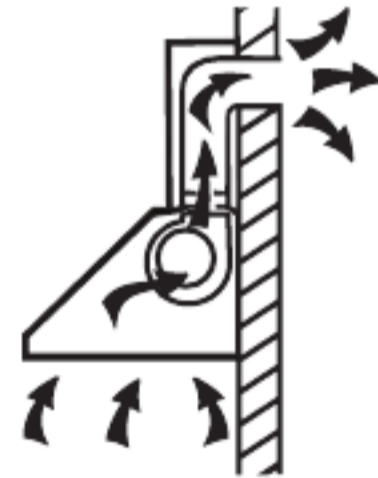
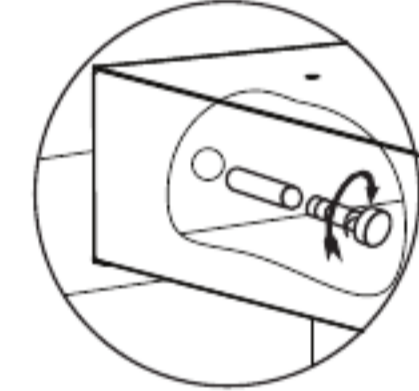
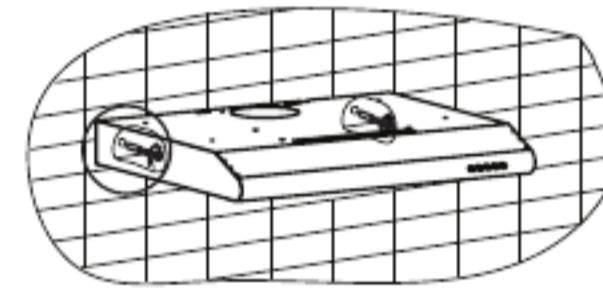
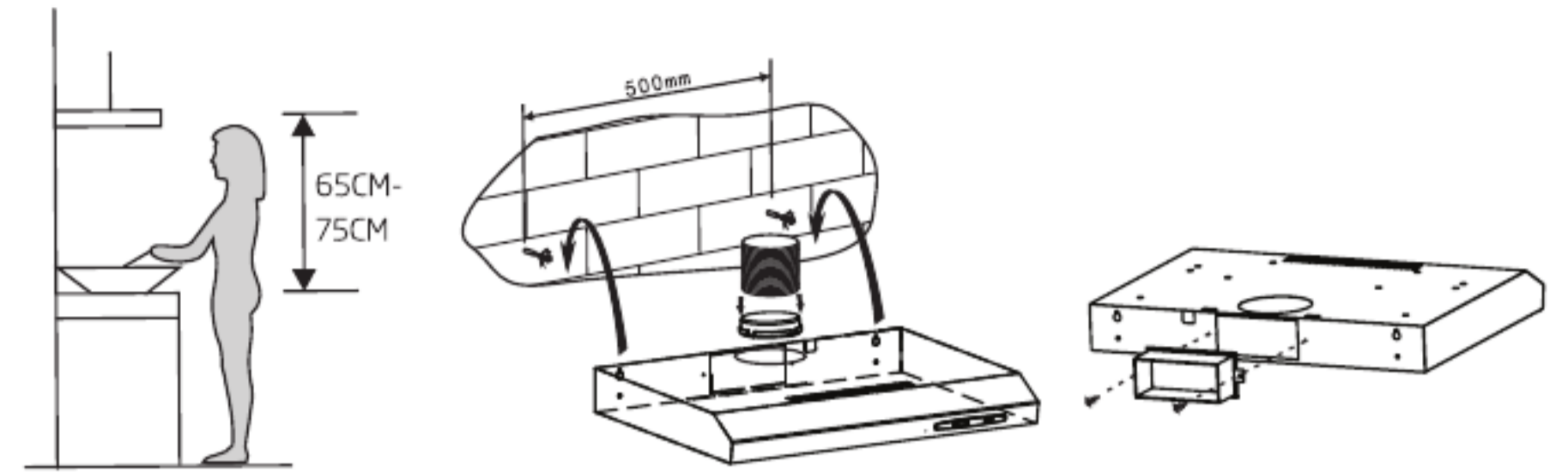
Avtrekkshette		Dataark	
Merkenavn	SENZ		
Type/Modell			
Årlig strømforbruk	AEC -hette		kWh
Energieffektivitetsindeks	EEL -hette		-
Væskedynamisk effektivitet	FDE -hette		-
Belysningseffektivitet (i watt)	LE -hette		lux/W
Fettfiltreringshastighet (i %)	GFE -hette		-
Luftstrømningshastighet på beste effektivitetspunkt	Q BEP		m ³ /t
Lufttrykk på beste effektivitetspunkt	P BEP		Pa
Maksimal luftstrøm	Q maks.		m ³ /t
Driftspoeng høyeste innstilling			m ³ /t
Driftspoeng laveste innstilling			m ³ /t
Strøminngang på beste effektivitetspunkt	W BEP		W
Nominell effekt til belysningssystemet	W L		W
Gjennomsnittlig belysning til belysningssystemet på kokeflaten	E midt		LUX
Strømforbruk i ventemodus	P s	-	W
Strømforbruk når avslått	P o		W
Lydtrykknivå	L wa	min./maks.	dB

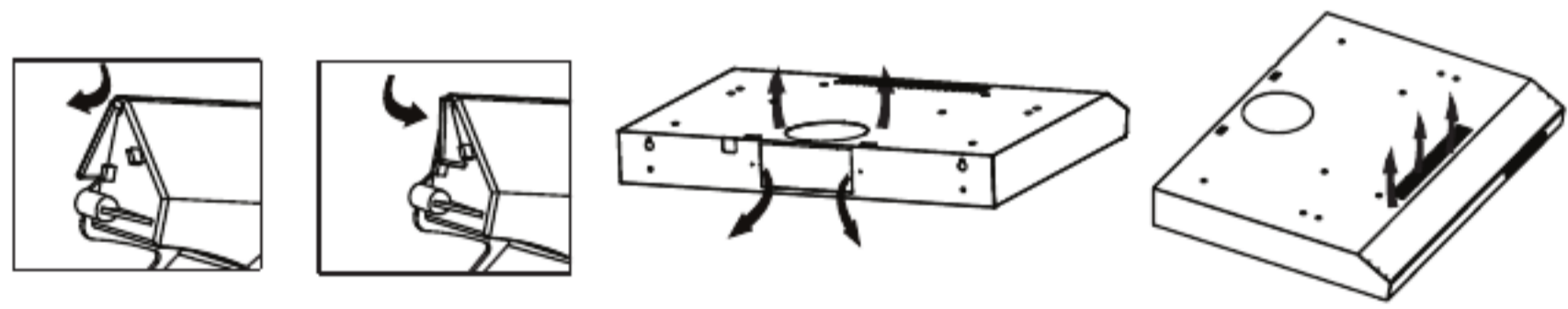
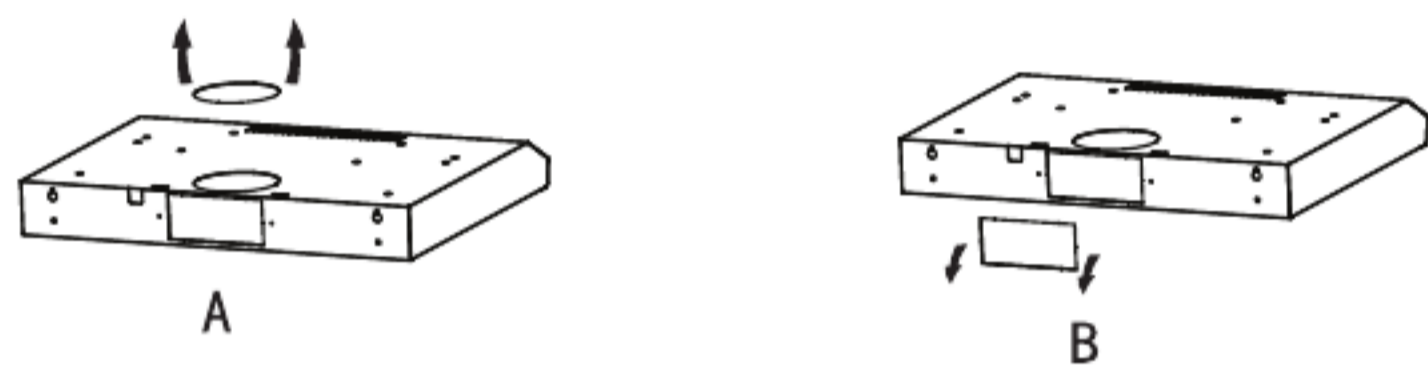






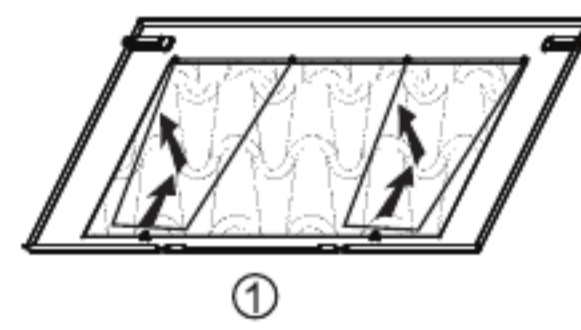
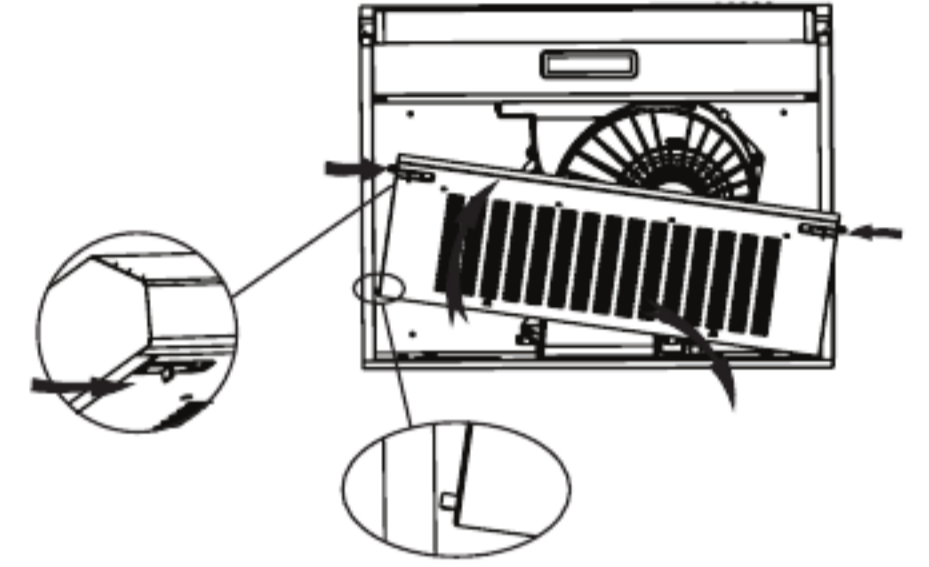
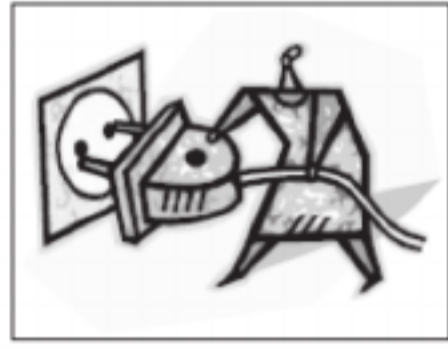
		
		
		
φ		
		
		
		



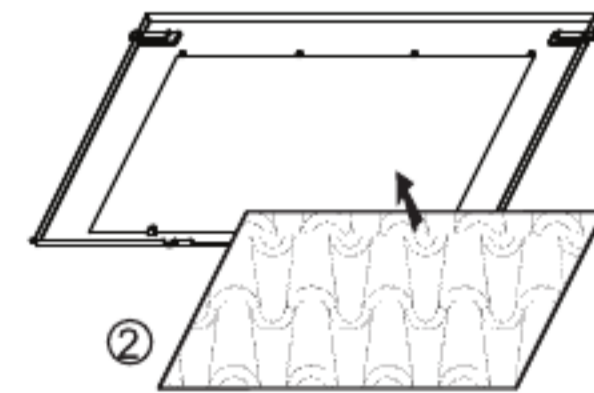


	
---	--

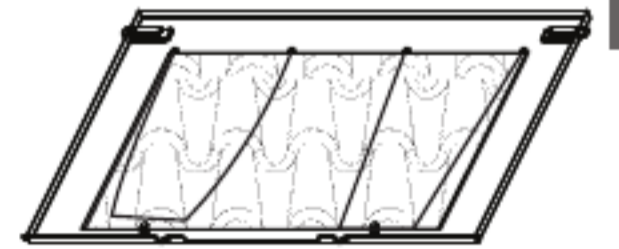




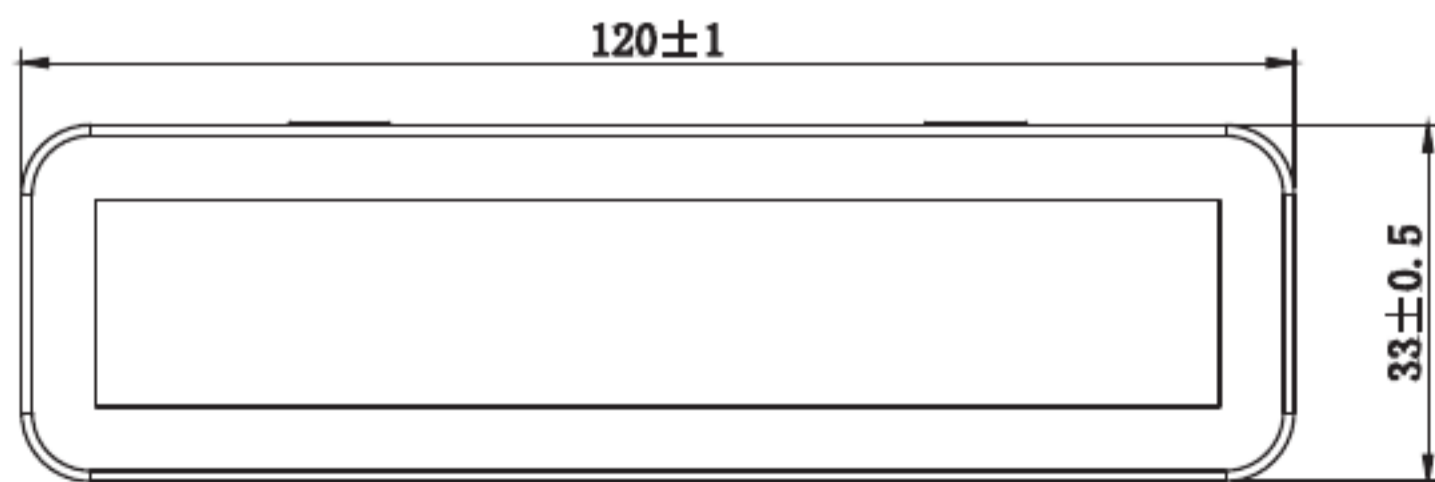
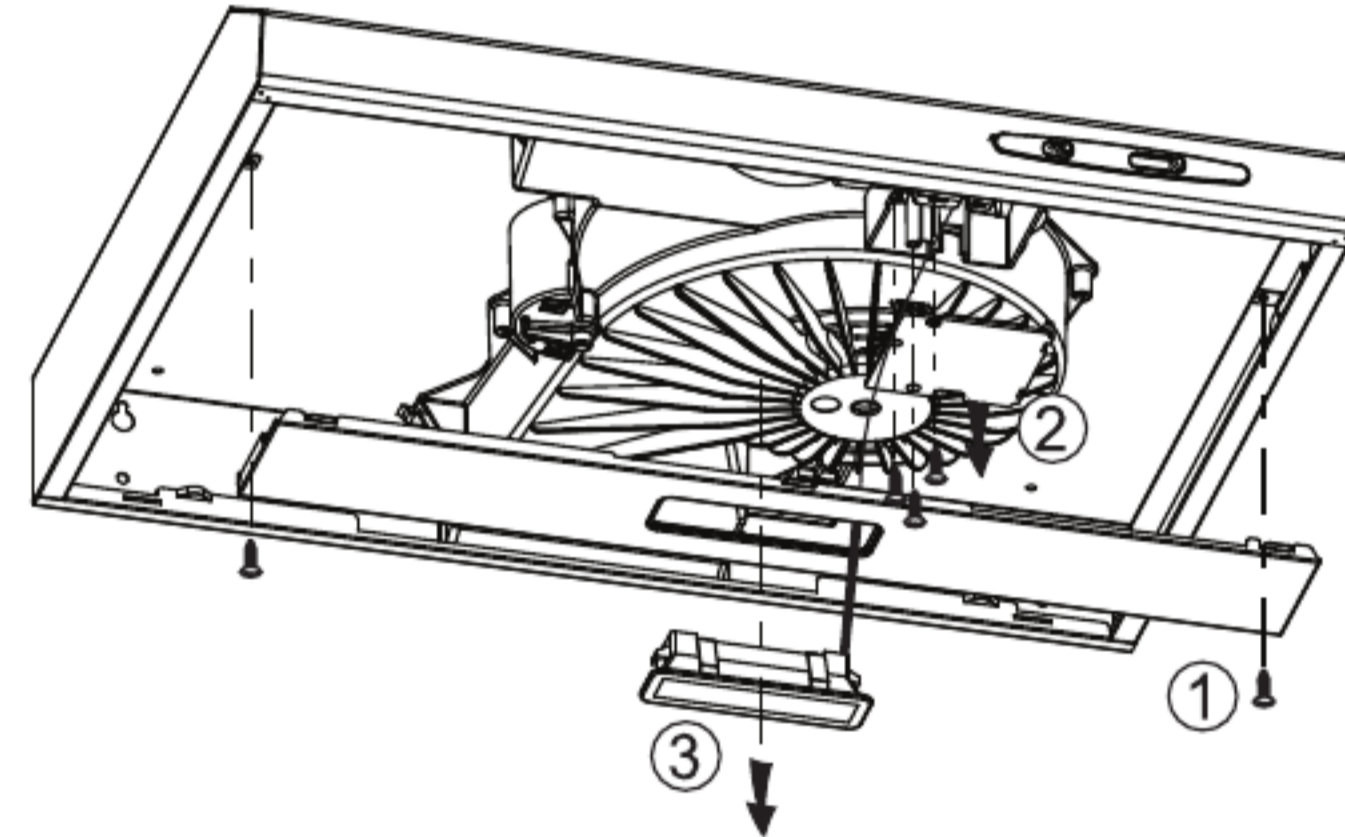
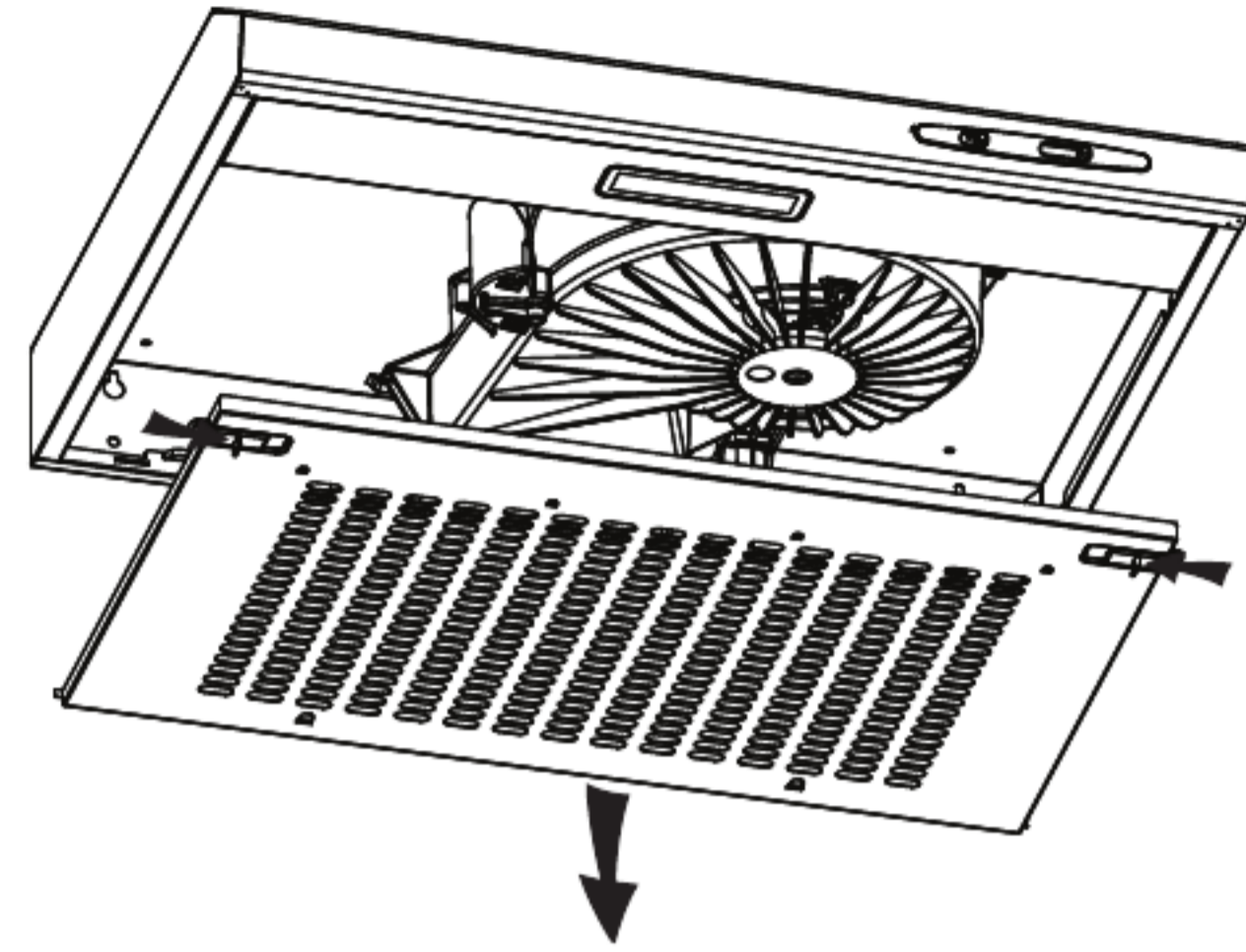
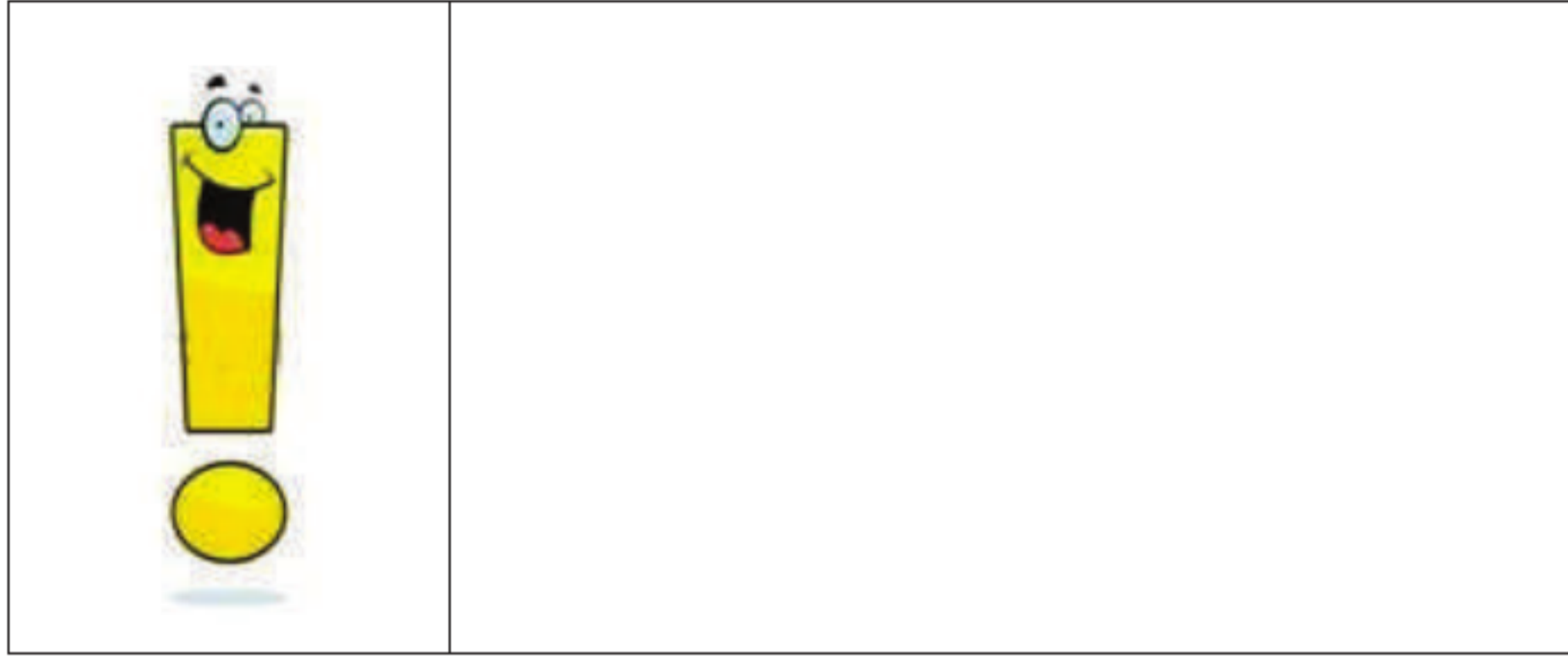
①



②



③










Liesituuletin Tietotaulukko			
Tuotemerkin nimi	SENZ		
Tyyppi/malli			
Vuotuinen energiankulutus	AEC- liesituuletin		kWh
Energiatehokkuusindeksi	EEl- liesituuletin		-
	FDE- liesituuletin		-
Valaistustehokkuus (wattia)	LE- liesituuletin		luksi/W
Rasvansuodatusnopeus (%)	GFE- liesituuletin		-
Ilmavirran nopeus parhaassa tehokkuuskohdassa	Q BEP		m ³ /h
Ilmanpaine parhaassa tehokkuuskohdassa	P BEP		Pa
Maksimi ilmavirta	Q maks		m ³ /h
Toimintapisteiden korkein asetus			m ³ /h
Toimintapisteiden matalin asetus			m ³ /h
Sähkötehonsyöttö parhaassa tehokkuuskohdassa	W BEP		W
Valaistusjärjestelmän nimellisteho	W L		W
Valaistusjärjestelmän keskimääräinen valo ruoanlaittopinnalla	E keski		LUKSI
Virrankulutus valmiustilassa	P s	-	W
Virrankulutus pois päältä -tilassa	P o		W
Äänitehon taso	L wa	min./maks.	dB

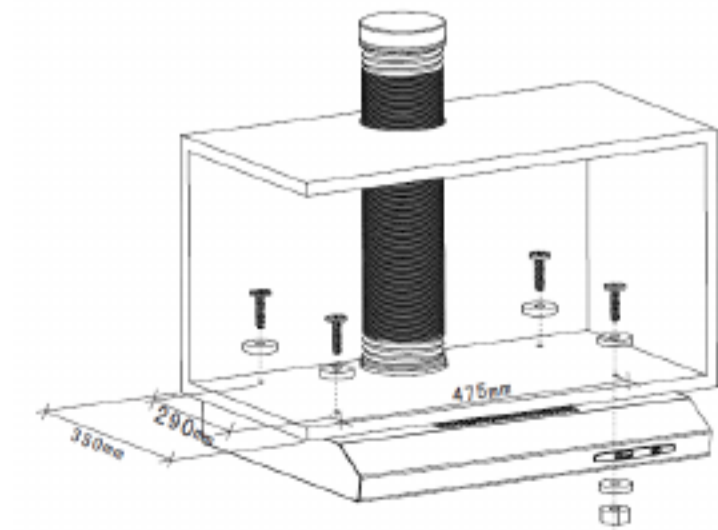
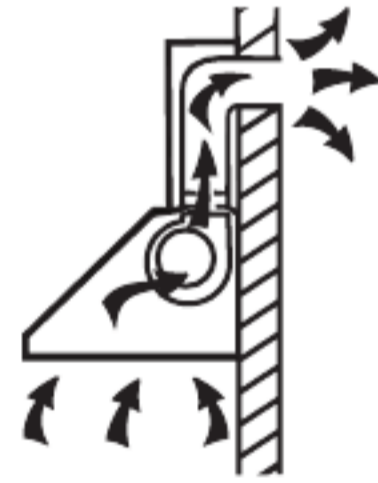
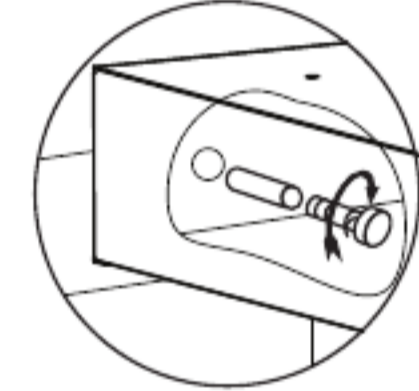
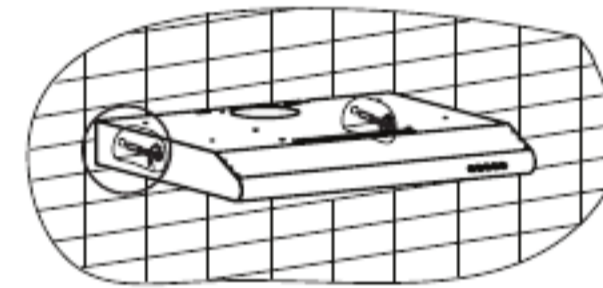
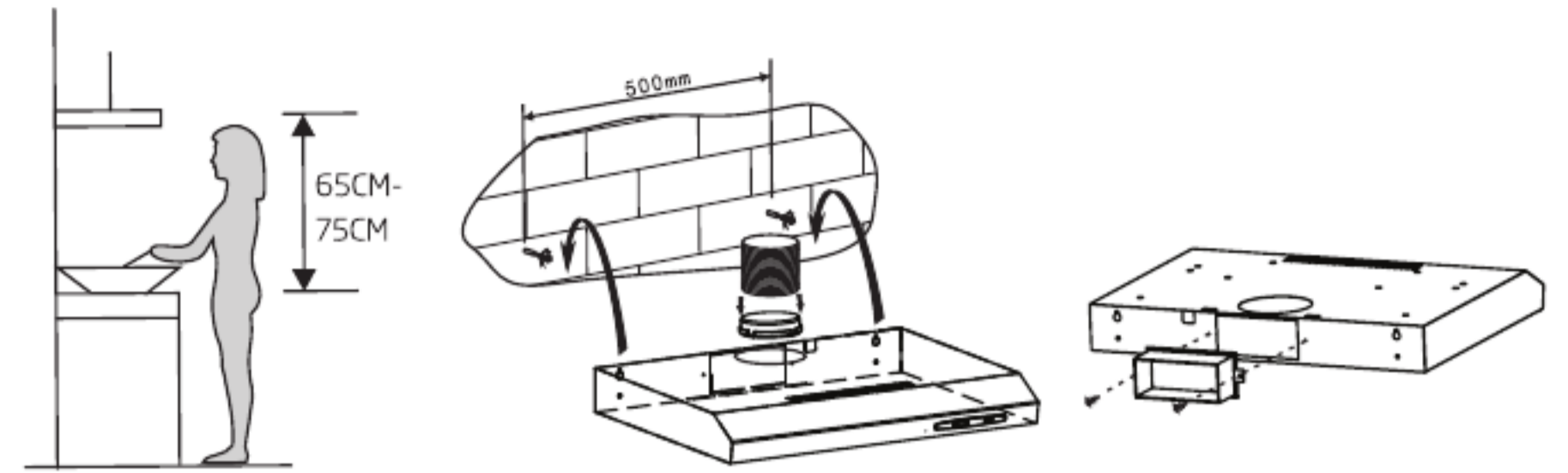


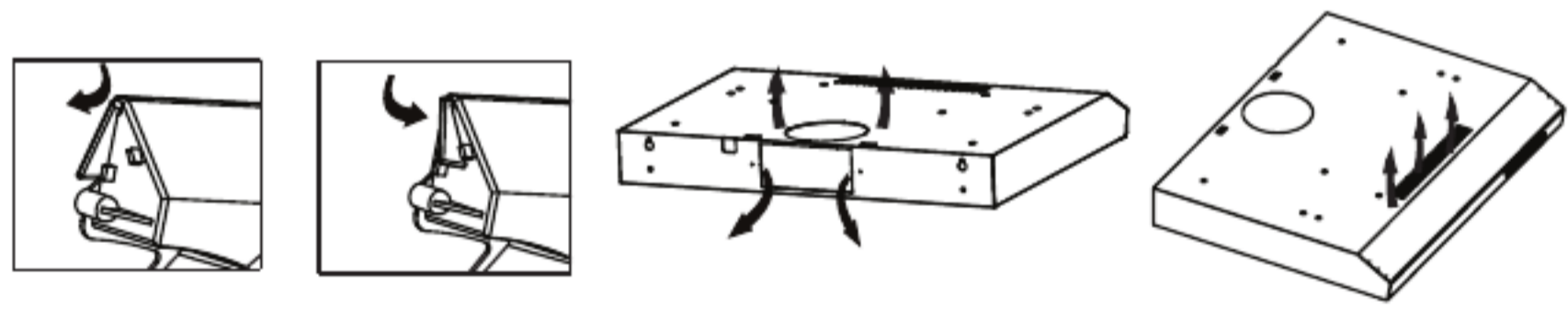
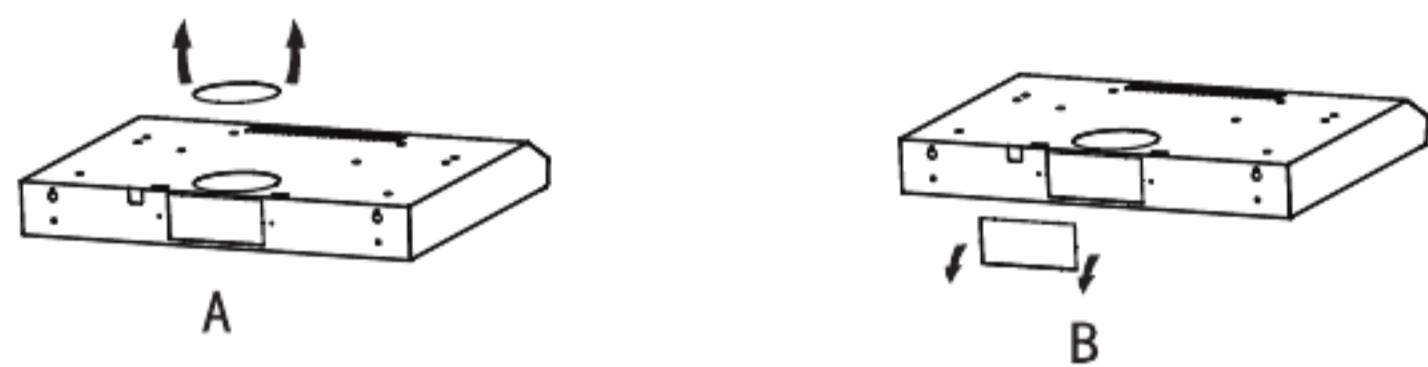






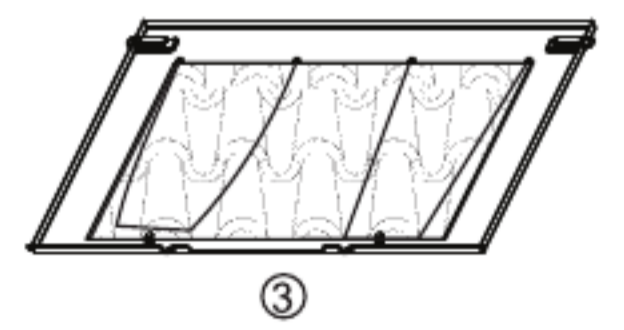
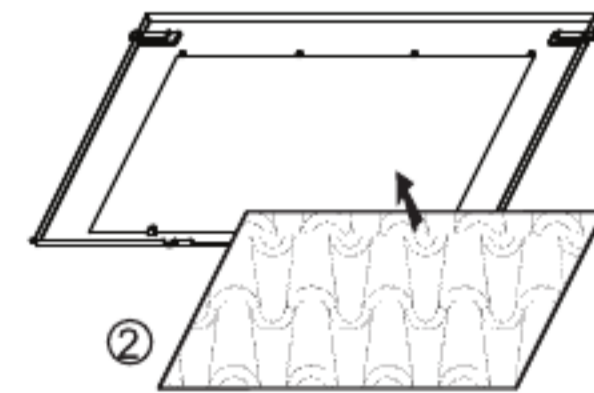
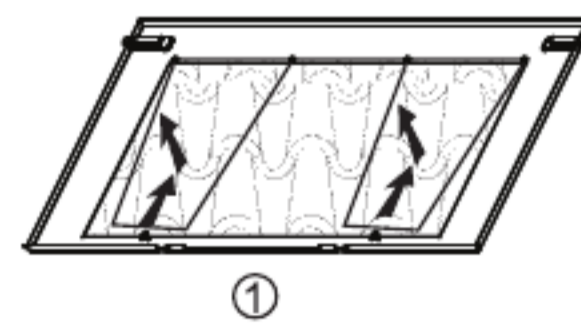
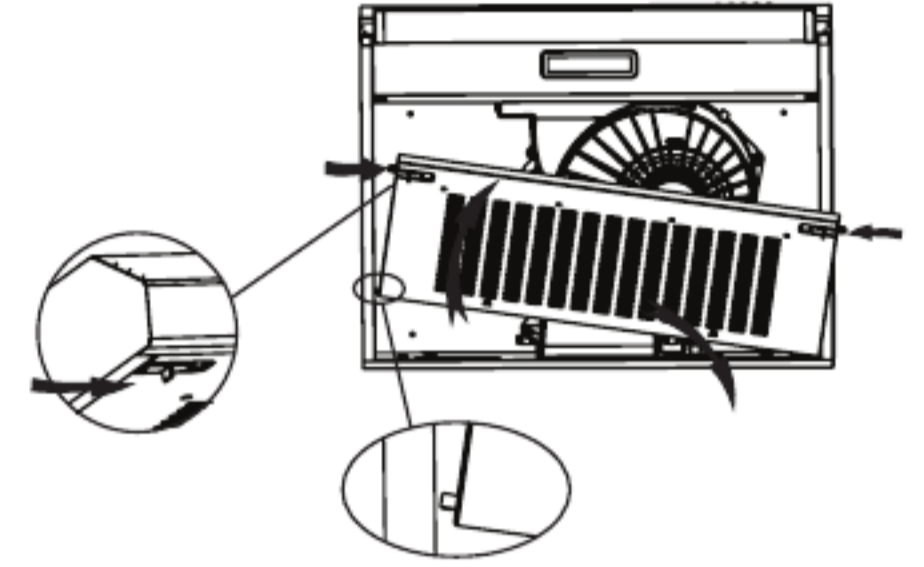
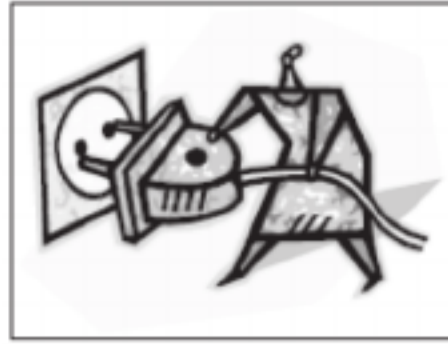
		
		
		
∅		
		
		
		

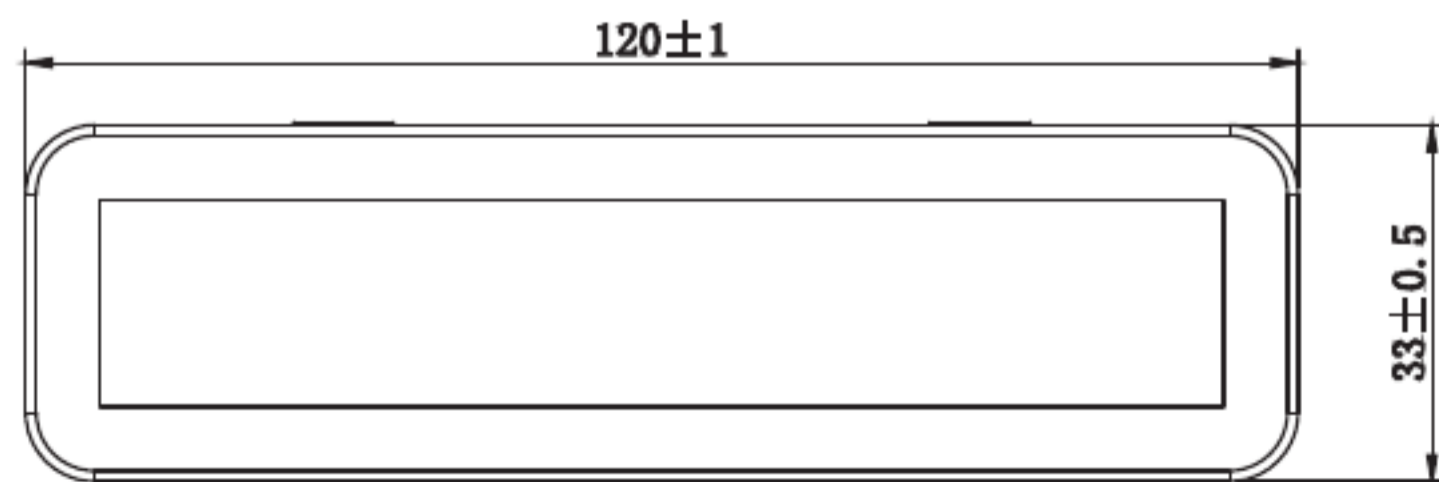
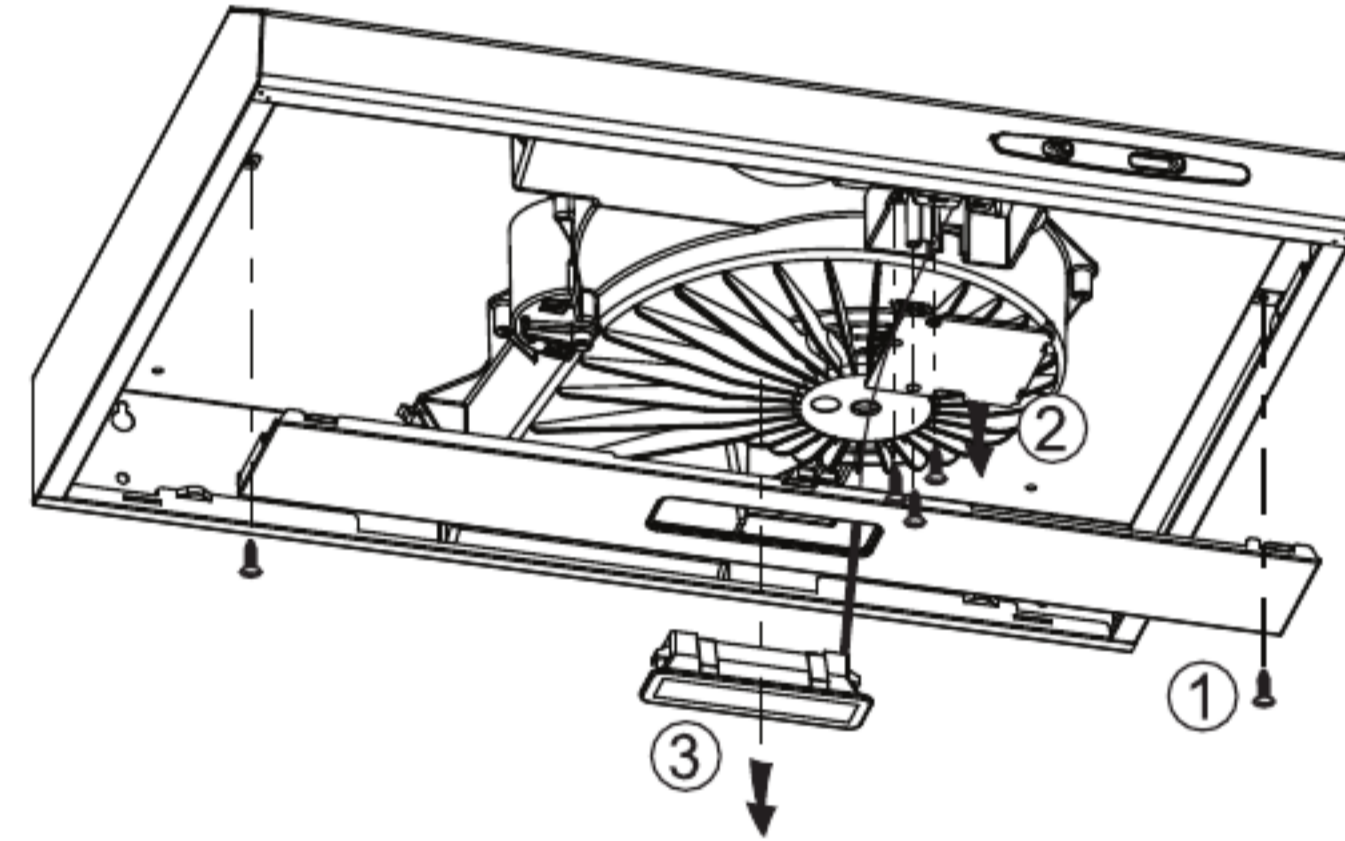
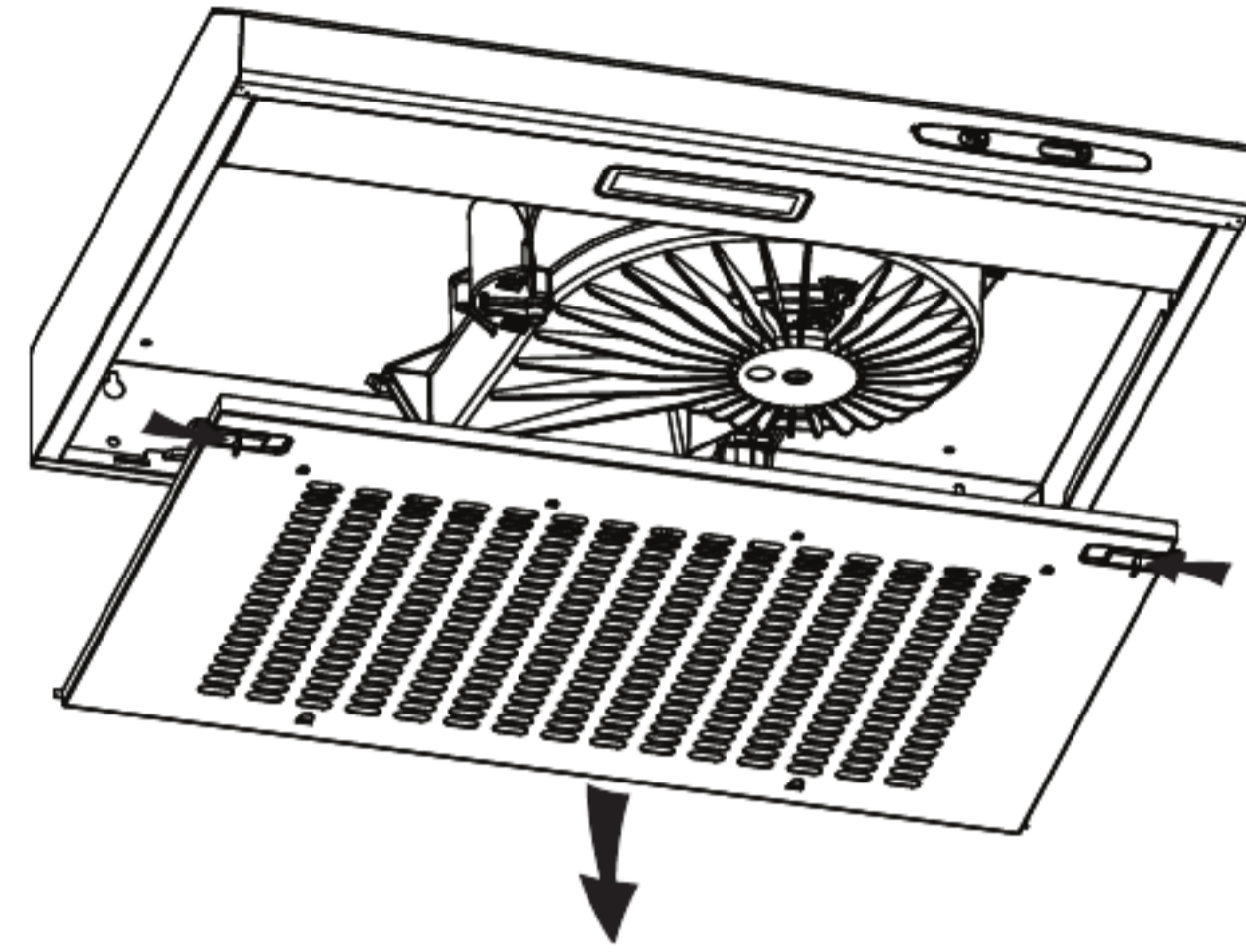
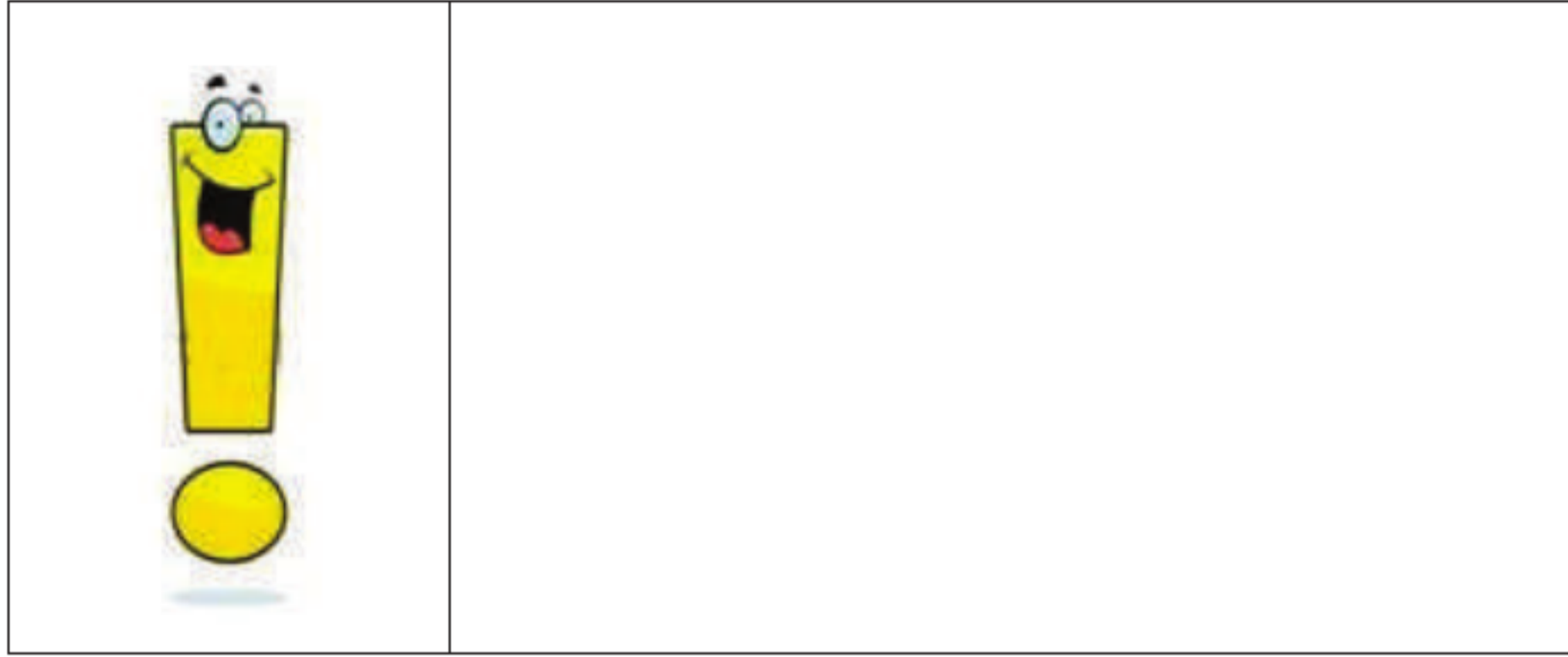




	
---	--







Fläktkåpa		Datablad	
Varumärke	SENZ		
Typ / Modell			
Årlig energiförbrukning	AEC fläktkåpa		kWh
Energieffektivitetsindex	EEl fläktkåpa		-
Flödesdynamisk effektivitet	FDE fläktkåpa		-
Belysningseffektivitet (i watt)	LE fläktkåpa		lux/W
Fettfiltreringsgrad (i %)	GFE fläktkåpa		-
Luftflödes hastighet vid bästa verkningsgradspunkt	Q BEP		m ³ /h
Lufttryck vid bästa verkningsgradspunkt	P BEP		Pa
Maximalt luftflöde	Q max		m ³ /h
Arbetspunkternas högsta inställning			m ³ /h
Arbetspunkternas lägsta inställning			m ³ /h
Elektrisk tillförd effekt vid bästa verkningsgradspunkt	W BEP		W
Nominella effekt på belysningssystemet	W L		W
Genomsnittliga belysning på kokytan	E medel		LUX
Energiförbrukning i viloläge	P s	-	W
Energiförbrukning i avstängt läge	P o		W
Ljudeffektnivå	L wa	min./max.	dB

